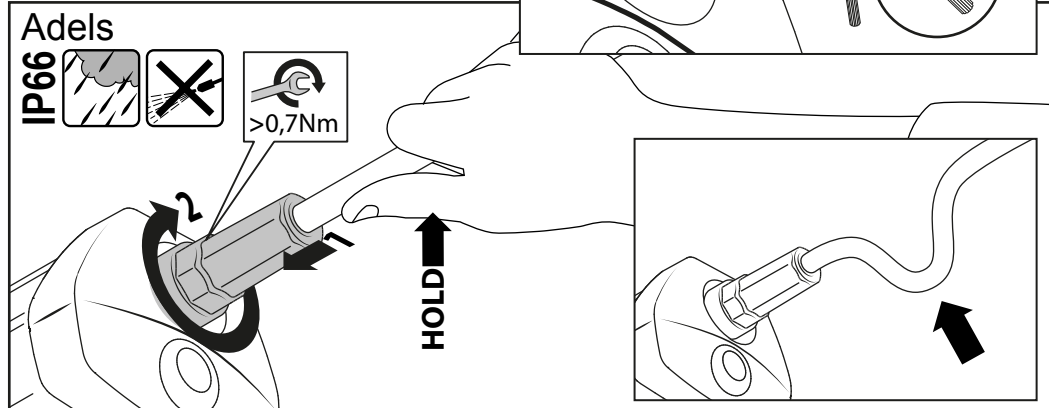
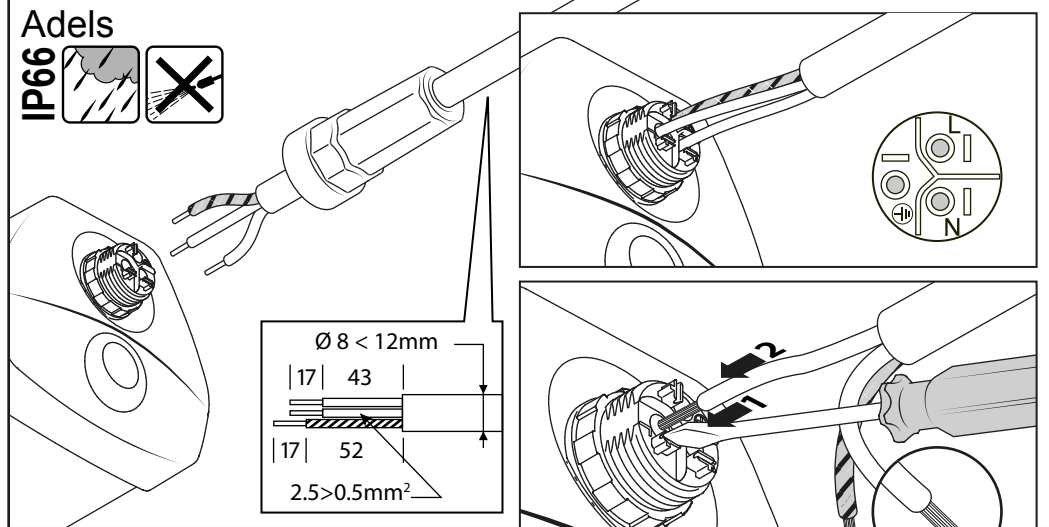
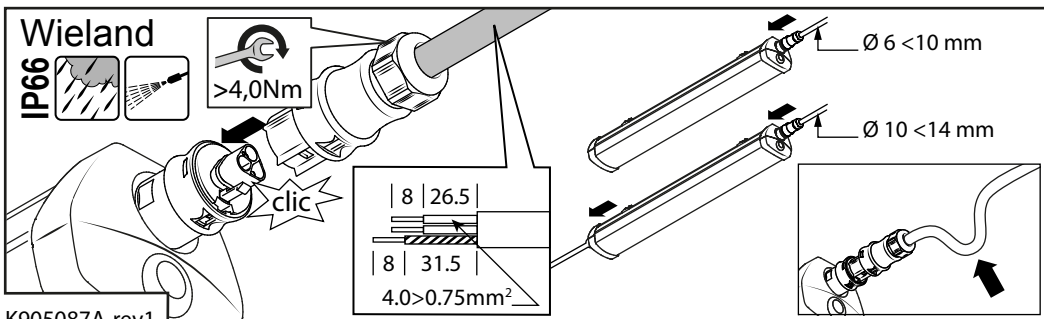
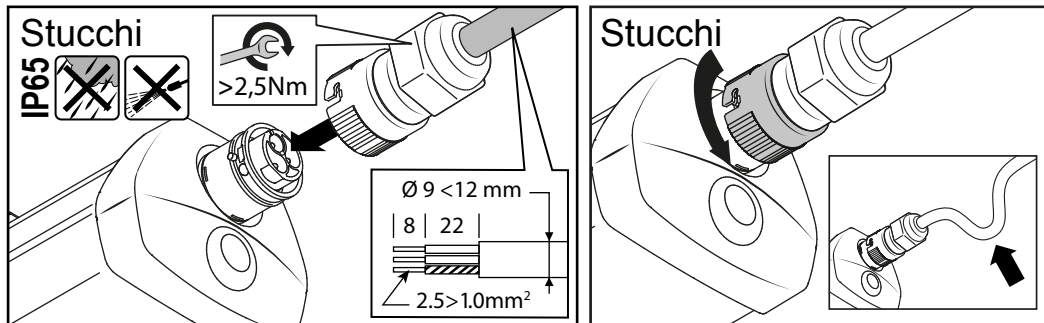
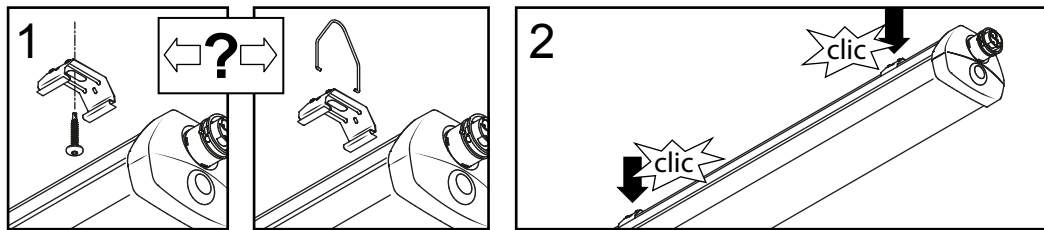
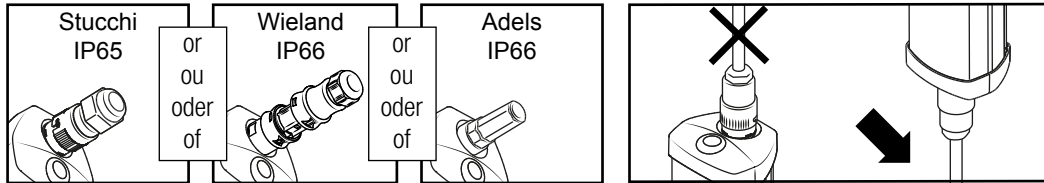
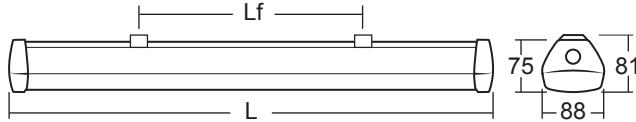



Installation instructions

Instructions de montage
Montageanleitung
Montage instructies

IP65/66 CE

L	Lf
600	300-450
1200	500-1050
1500	600-1350



 The light source of this luminaire is not replaceable; when the light source reaches its end of life, the whole luminaire shall be replaced.

La source lumineuse de ce luminaire n'est pas remplaçable; lorsque la source lumineuse atteint sa fin de vie, tout le luminaire doit être remplacé.

Die Lichtquelle dieser Leuchte ist nicht austauschbar. Wenn die Lichtquelle ihr Lebensende erreicht, muss die gesamte Leuchte ausgetauscht werden.

NOTICE on application of the luminaire.
This luminaire is suitable for indoor and outdoor use (not directly exposed).
The resistance of this luminaire against chemical products or environments containing these may be limited or even nil. Before using aggressive detergents, disinfectants or installing the luminaire in hazardous areas (as car washes, swimming pools, industrial kitchens, industrial laundries, slaughterhouses, etc ...) or in case of doubt, please contact your distributor.

NOTICE sur l'application du luminaire.
Ce luminaire est conçu pour un usage intérieur ou extérieur (sous abri). La résistance de ce luminaire aux produits chimiques ou a un environnement contenant ces produits peut être limitée ou même nulle. Avant d'utiliser des détergents agressifs, désinfectants ou d'installer le luminaire dans un local dont l'atmosphère chimique est douteuse (comme les car-wash, piscines, cuisines industrielles, blanchisseries industrielles, abattoirs, etc. ...), ou en cas de doute, veuillez contacter votre distributeur.
Pour certaines de ces conditions, des produits appropriés sont disponibles. Ne pas nettoyer sous haute pression.